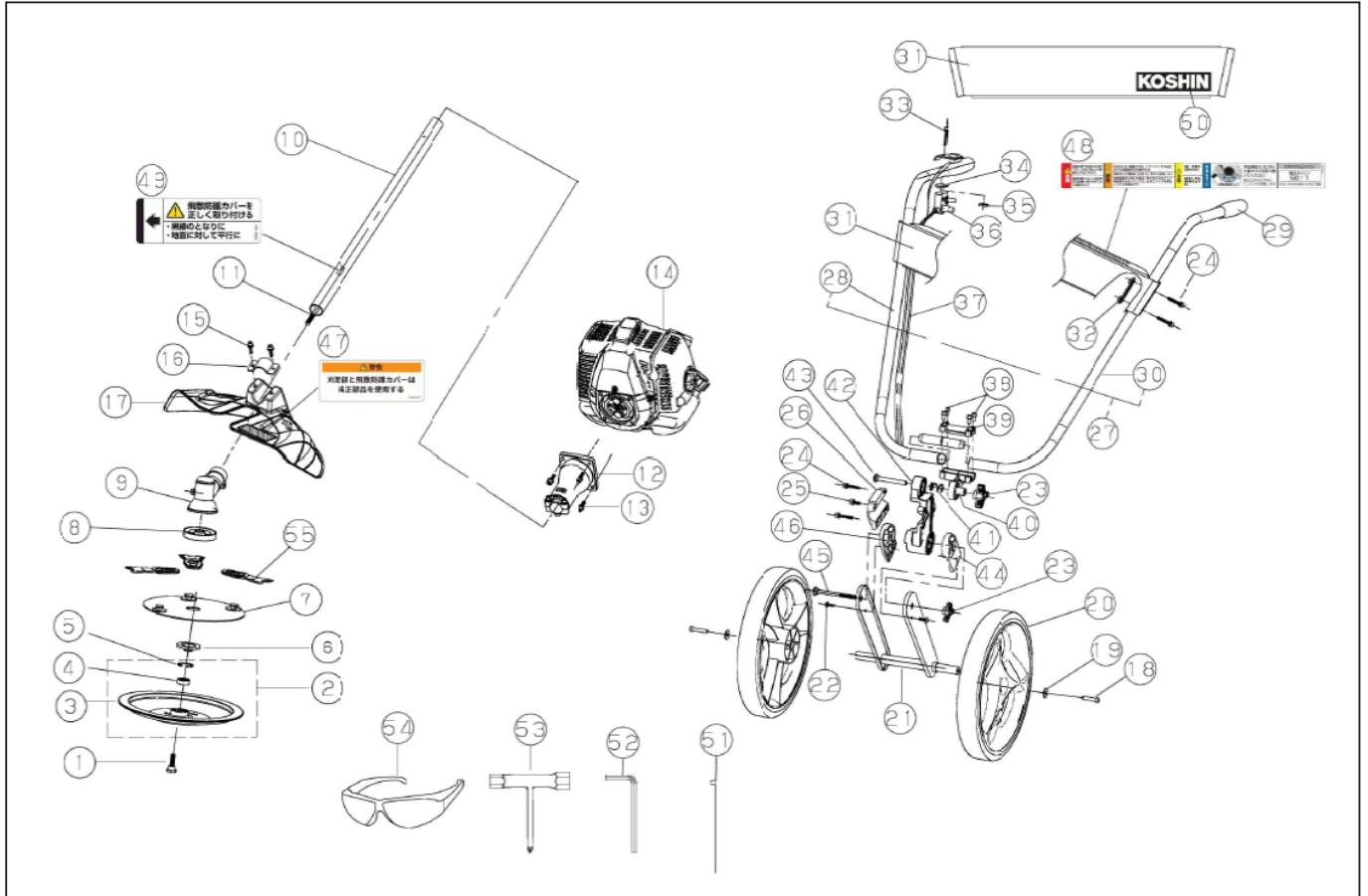


型式名 EFR-26C-AAA-0 (076851001)

*使用個数は1台に使用している個数です。入り数ではありません
*表示価格は部品一個あたりの税抜き小売価格です

No.	部品コード	部品名	使用個数	規格・材質	単価	備考
1	076025901	EFR 刈刃固定ボルト	1	40CR	550	N
2	076804001	EFR 接地円盤クミ	1		2,600	
3	076026001	EFR 接地円盤	1	PA6+GF30	-	No.2 クミで供給
4	076009901	EBC-35C ナイフカッター軸受	1	GCR15+NBR	300	N
5	076010001	EBC-35C ナイフカッター止め輪	1	65MN	100	N
6	076027801	EFR 押さえ金具	1		500	N
7	076804101	EFR 刈刃円盤クミ	1		5,000	N
8	076026501	EFR 刃受金具	1		1,200	N
9	076800101	EBC-26C キックバッククミ	1		4,000	N
10	076800803	EBC-26C ドライブパイプクミ	1		3,300	N
11	076003001	EBC-26C ドライブシャフト	1		800	N
12	076800201	EBC-26C シャフト継手クミ	1		6,000	N
13	076006101	EBC-26C 六角ボルト	4	M6 × 20	100	N
14	100314201	KC26-A1-F エンジン	1		-	N
15	076006201	EBC-26C 六角穴付きボルト	2	M5 × 20	100	N
16	076001902	EBC-26C 飛散防護カバー取付金具	1		100	N
17	076026601	EFR 飛散防護カバー	1	PP	900	N
18	076026701	EFR タイヤ用六角穴付きボルト	2	M6 × 20	200	N
19	076002301	EBC-26C タイヤワッシャー	2		100	N
20	076027901	EFR タイヤ	2		3,500	N
21	076804201	EFR タイヤアームクミ	1		2,600	N
22	076006401	EBC-26C 十字穴付き鋼ボルト	2	M5 × 14	100	N
23	076803801	EBC-C 固定ノブクミ	2		500	N
24	076006601	EBC-26C 六角穴付きボルト	8	M5 × 30	100	N
25	076006701	EBC-26C 六角穴付きボルト	1	M5 × 12	100	N
26	076000601	EBC-26C ドライブパイプマウントカバー	1		300	N
27	076801902	EBC-C 分割ハンドルクミ	1		2,650	No.28,29,30 のクミ
28	076801602	EBC-C 分割ハンドル (右) クミ	1		-	No.27 クミで供給
29	076028001	EFR ハンドルグリップ	2		500	
30	076801702	EBC-C 分割ハンドル (左) クミ	1		-	No.27 クミで供給

□単価記入なき部品の販売は行っておりません。 □単価は予告なく変更することがあります。 □表示価格に消費税は含まれておりません。 □送料は別途料金がかかります。



型式名 EFR-26C-AAA-0 (076851001)

*使用個数は1台に使用している個数です。入り数ではありません
 *表示価格は部品一個あたりの税抜き小売価格です

No.	部品コード	部品名	使用個数	規格・材質	単価	備考
31	076013201	EBC-C ハンドル繋ぎ板	1		1,200	
32	076013301	EBC-C ハンドル固定用ステー	2		200	N
33	076006901	EBC-26C 六角穴付きボルト	1	M5 × 40	100	N
34	076007101	EBC-26C スイッチゴム	1		100	N
35	076007201	EBC-26C スイッチ 4角ナット	1		100	N
36	076800601	EBC-26C スロットカバー- COMP	1		300	N
37	076800701	EBC-26C スロットカバー- COMPL=1090MM	1		1,000	N
38	100027701	ボルト	4	M5 × 25	100	N
39	076016701	EBC-43U ハンドル固定上カバー	1	ADC12	300	N
40	076024801	EBC-C ハンドルマウント本体	1	ADC12	700	N
41	076025101	EBC-C ハンドルマウントスプリング	1		100	N
42	076024701	EBC-C ドライブシャフトマウント本体	1	ADC12	1,900	N
43	076024901	角根丸頭六角ボルト	1	M8 × 65	500	N
44	076000701	EBC-26C タイヤ角度調整本体 B	1		300	N
45	076002701	角根丸頭六角ボルト	1	M8 × 90	300	N
46	076027001	EFR タイヤ角度調整本体 A	1		500	N
47	076027301	EFR 純正品ラベル	1		100	N
48	076000402	EBC-26C 警告ラベル	1		200	N
49	076011501	EBC カバー取付注意ラベル	1		100	N
50	076027401	EFR KOSHIN ロゴラベル	1		250	N
51	076008601	EBC-26C 結束バンド	4		100	N
52	076008701	EBC-26C 六角レンチ	1		100	N
53	076013101	EBC-26C プラグレンチ 17*19	1		200	
54	076005101	EBC-26C ゴーグル	1		700	
55	0208722	EFR-26C ブレードW	2	12本入り	1,300	PA-526(4971770-202221)
-	076025801	EFR-26C 取説	1	A4 P36	-	N

□単価記入なき部品の販売は行っていません。 □単価は予告なく変更することがあります。 □表示価格に消費税は含まれておりません。 □送料は別途料金がかかります。